

**AUTONOME SECURITY CONTROLE VZW**Erkend **CONTROLEORGANISME**Maatschappelijke zetel : **Ketelstraat 111 – 3454 Rummen**

Tel. 0483/429830

E-mail bureel@asc-controle.be

BTW BE 0826-131-776

IBAN BE 32 7512 0493 7802

Agent-bezoeker belast met het onderzoek : **Bruno Mahieu****VERSLAG VAN EEN niet-HUISHOUDELIJKE ELEKTRISCHE LAAGSPANNINGSINSTALLATIE**

1.- IDENTIFICATIE - INLICHTINGEN					
* Datum onderzoek	24/07/2024	Verslag nummer	BM2024-0234		
* Plaats van het onderzoek	Stationsstraat 1/0/1 – 2235 Westmeerbeek				
* Gebruiker van de installatie	Koffiehuisje VOF (Frituur Frutopia)				
* Aanwezige personen					
* Installateur	Electric Workx Hoogzand 50 bus 6 – 2235 Westmeerbeek				
* DNB	Iverlek (Fluvisus)	EAN	541 448 860 006 609 096		
* Teller N°	1SAG3100671235	Index dag	11748,7	Index nacht	10005,7
* Volgende controle uiterlijk voor	24/07/2029				

2.- VOORSCHRIFTEN			
2.1.-	Algemeen reglement voor elektrische installaties	BOEK 1 +3 - KB 08/09/2019	
	Gelijkvormigheidscontrole	BOEK 1 – 6.4	
	Controlebezoek	BOEK 1 - 6.5	
	<i>Eventuele afwijkende beschikkingen voor bestaande niet-huishoudelijke installaties (schrapen wat niet van toepassing is)</i>		
	Oude n-HHI zonder tewerkgesteld personeel	BOEK 1 – 8.3.1	
	Oude n-HHI – oud AREI	BOEK 1 – 8.3.2	
	Referentie RA:		
	Oude n-HHI zonder tewerkgesteld personeel	BOEK 1 – 8.4.4	
	Bestaande elektrische installaties – oud AREI	BOEK 3 – 8	
	Referentie RA:		
2.2.-	Toepassing v.d CODEX over welzijn op het werk	Boek III – Titel 2	V.t.* N.v.t.*
2.3.-	Bijzondere voorschriften distributienetbeheerder		V.t.* N.v.t.*

* V. t. = Van toepassing

* N. v. t = Niet van toepassing

3.- ALGEMENE BESCHRIJVING EN KENMERKEN VAN DE ELEKTRISCHE INSTALLATIE			
Nominale spanning in Volt	3x400 + N	Algem. isolatieniveau RI in MΩ	>0,5
Automaat DNB	40A/4P	Isolatieniveau per stroombaan	>0,5
Verspreidingsweerstand aardinrichting R _A in Ω	1,2	Systeem v. d. aardverbinding	TT
Type aardelektrode	Aardingspennen	Voedingskabel hoofdbord Ø	4 x 16 mm²
Werking van de differentieelstroominrichtingen		In regel	Niet in regel
Document uitwendige invloeden		Zie bijlage schema's	Niet aangeboden
Situatieplan van de aardverbindingen		Zie bijlage schema's	Nvt
Lijst evacuatiewegen / moeilijk evacueerbare ruimten		Zie bijlage schema's	Nvt
Risicoanalyse		Voorgelegd	Niet aangeboden
		Ref:	Nvt
↳ Veiligheidsinstallaties		Aanwezig	Niet aanwezig
↳ Kritische installaties		Aanwezig	Niet aanwezig
Zoneringsplan		Aanwezig	Niet aangeboden
			Nvt
Andere documenten			

4.- NOTA'S	
4.1.-	Onderzoek conform interne procedures 23 en werkinstructie E006 op basis van de onder punt 2 vermelde voorschriften bij het uitvoeren van het gelijkvormigheidsonderzoek of controlebezoek van niet-huishoudelijke elektrische LS-installaties. Identificatie meettoestel : Metrel 3102
4.2.-	Enkel LS-installatie geplaatst door Electric Workx maakt deel uit van het onderzoek.

5.- VASTGESTELDE INBREUKEN	
	Geen.

6.- BESLUITVORMING.	
6.1.	- De elektrische installatie is conform met de onder punt 2 vermelde voorschriften en mag in dienst gesteld worden of blijven.
6.2.	-De elektrische installatie is niet conform met de onder punt 2 vermelde voorschriften. De werken die nodig zijn om de overtredingen met de onder punt 2 vermelde voorschriften, die vastgesteld werden tijdens dit onderzoek te doen verdwijnen, moeten bij hoogdringendheid worden uitgevoerd opdat de onderzochte installatie, indien zij in dienst blijft, geen gevaar vormt voor personen of goederen.
6.3.	-De installatie is niet conform met de onder punt 2 vermelde voorschriften en mag niet in dienst blijven.

7.- MEDEDELINGEN	
7.1.	Kopieën : Onderhavig verslag mag uitsluitend in zijn geheel gereproduceerd worden na toestemming van de opdrachtgever en A”S”C
7.2.	Ter beschikking stelling van het verslag : Onderhavig verslag mag alleen in zijn geheel ter beschikking gesteld worden aan de met toezicht belaste ambtenaren.
7.3.	Betekenis van de nota’s : het betreft gebreken die werden vastgesteld tijdens het onderzoek, maar die geen gevaar inhouden voor de veiligheid, maar waarvan wij wel melding willen maken, of organisatorische gegevens.
7.4.	Onderhavig verslag : heeft uitsluitend betrekking op de elektrische installaties die door A”S”C werden onderzocht en waarvan de beschrijving op de volgende pagina’s wordt weergegeven.
7.5.	Periodieke controles : overeenkomstig de voorschriften van art.6.5.2 – BOEK 1 en art. 6.5.2.1 – Boek 3 moet de onderzochte installatie het onderwerp uitmaken van een 5 jaarlijks controlebezoek.
7.6.	Wijzigingen aan de installaties : bij iedere belangrijke wijziging of omvangrijke toevoeging aan de elektrische installatie dient een gelijkvormigheidscontrole te gebeuren op aanvraag van de eigenaar.
7.7.	Toepassing van het Codex – Boek III - Titel 2: Risicobeoordeling en algemene preventiemaatregelen Oude elektrische installaties (aanvang voor 01/10/1981 (zonder BA4/BA5) of 01/01/1983 (andere installaties)) : Bij uitvoering van een keuring van oude elektrische installaties volgens codex boek III – Titel 2, indien vermeld in rubriek 2.2 van dit verslag, worden de risico’s genoteerd bij de rubriek 5 - vastgestelde inbreuken. De basis tot vaststelling zijn actuele inzichten, m.a.w. het KB 08/09/2019. Door aanpassingen van deze regelgeving, is het niet uitgesloten dat er bij volgende periodische onderzoeken nieuwe inbreuken kunnen worden vastgesteld. Om de inbreuken vastgesteld op bijlage III.2-1, codex boek III – Titel 2, te verhelpen, dient ofwel de oude installatie deel uit te maken van een risicoanalyse met voorstel tot preventiemaatregelen, met implementatie en met opvolging hiervan. Blijkens deze risicoanalyse dient dan het restrisico aanvaardbaar te zijn. Ofwel dient de oude installatie conform gemaakt met de voorschriften van KB 08/09/2019 – Boek 1. Hoe dan ook dient er nog altijd te worden voldaan aan het opstellen van een risicoanalyse volgens KB 27/03/1998 – codex boek I – titel 2 – art. I.2-6 & boek III – titel 2 – art. III.2-3.
7.8.	Tenzij anders vermeld in rubriek 3 van dit verslag, zijn er volgens ter plaatse bekomen inlichtingen, noch veiligheidsinstallaties, noch kritische installaties noch zones met ontploffingsgevaar aanwezig.

8.- DE INSPECTEUR BELAST MET HET ONDERZOEK

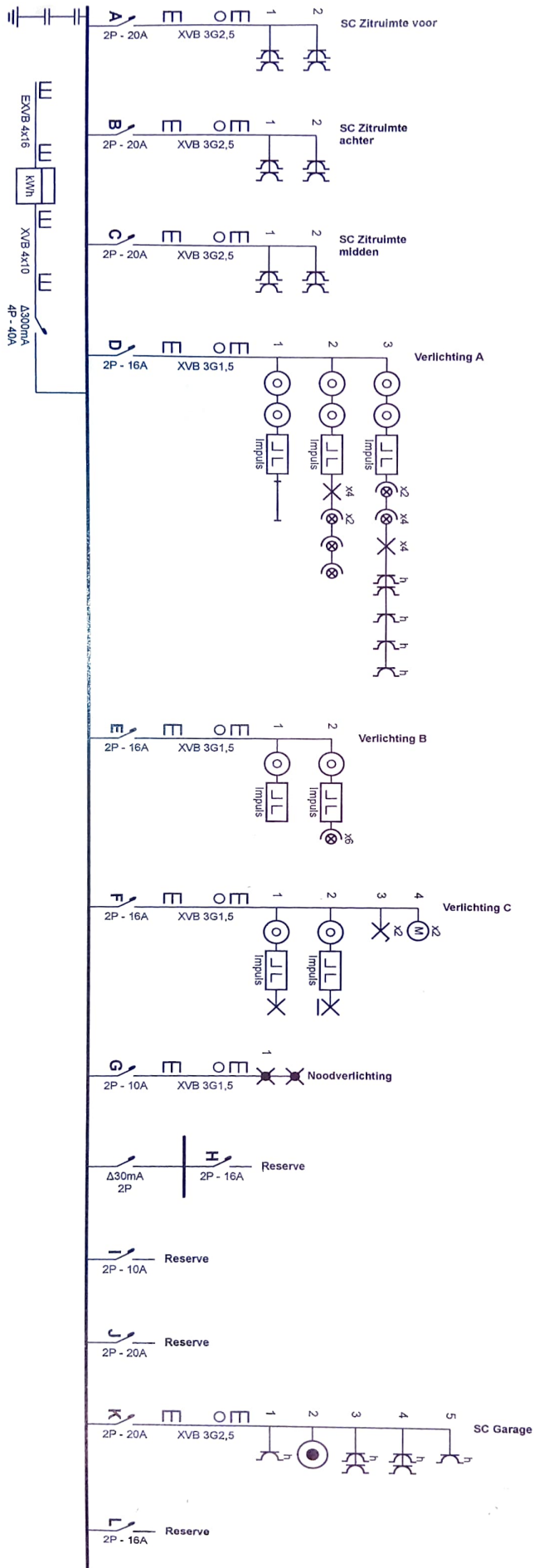
De inspecteur
Naam + Code

Vr. De directeur,

Bruno Mahieu

BM

Bijlage : Beschrijving van de onderzochte installaties : pagina’s 3 t/m



BRUNO MAHTEU
KEURDER

Eikend Organisme

A'S'C

Singeljaan 16A
3545 1496W
GSM: 0495 42 99 30
Fax: 011 55 29 81
e-mail: burea@asc-control.be

Plaats van de elektrische installatie

Koninklijke VOF
Stationsstraat 10/1
2235 Westmeerbeek
BE0942623558

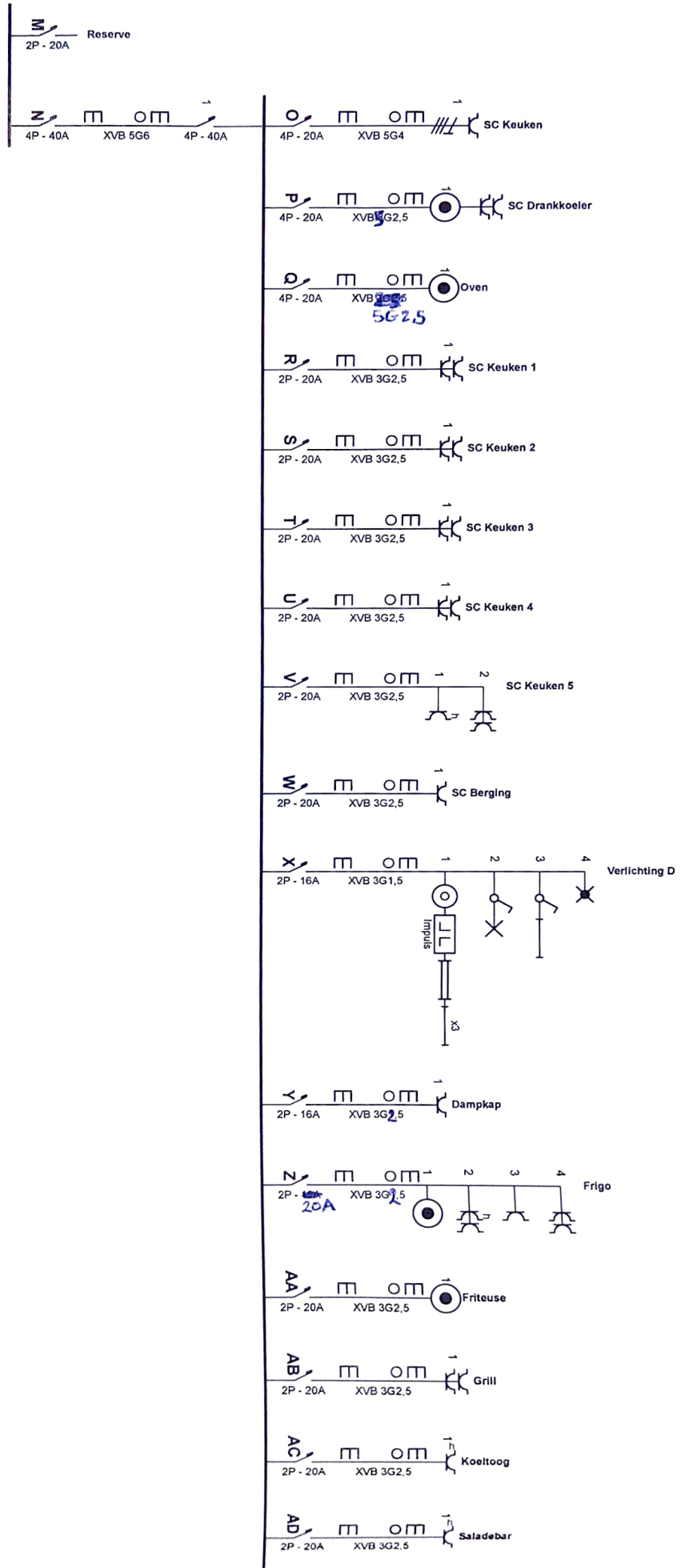
Installateur

Electric Work
Hoogzand 50 bus 6
2235 Westmeerbeek
GSM: 0495 48 44 79
e-mail: jochen.nuyens@e-worx.be
BTW BE 0566 922 735



p. 1/5

Erinradeschema
Datum: 10/04/2019
3 x 400V + N - 50Hz



BRUNO MAHIEU
KEURDER

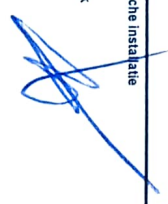
Erkend Organisme
ASC
A.S.C.

Singellaan 16A
3545 Haren
GSM: 0483 42 98 30
Fax: 011 58 23 64
e-mail: buvee@asc-control.be



Plaats van de elektrische installatie

Koffiehuysje VOF
Stationsstraat 1/0/1
2235 Westmeerbeek
BE0942623358



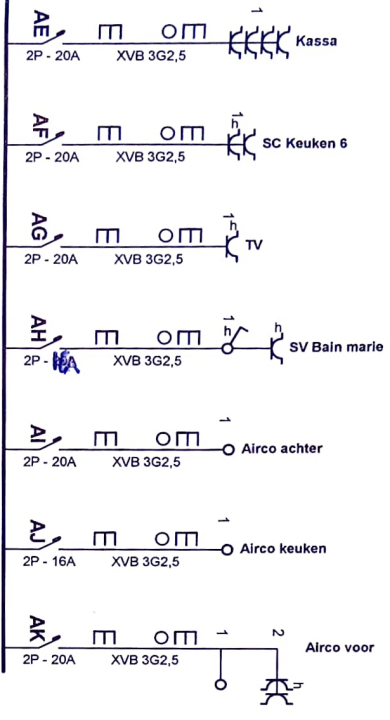
Installateur

Electric Work
Hoogstrand 50 bus 6
2235 Westmeerbeek
GSM: 0495 48 44 19
e-mail: robben@electricwork.be
BTW BE 0585 922 735



P. 25
Eendradischema

Datum: 1/04/2019
3 x 400V + N - 50Hz



BRUNO MAHIEU
KEURDER

A's'C.

Erkend Organisme

ASC
Sintgilleen 10A
3549 Hater
GSM: 0483 42 58 30
Fax: 011 58 29 51
e-mail: bureel@asc-contrôle.be

24 JULI 2024

Plaats van de elektrische installatie

Schijnwuis V.O.
Sintgilleen 10A/1
2235 Westmeerbeek
BE0042625598

Installateur

Eletric Wirox
Hoogzand 50 bus 6
2235 Westmeerbeek
GSM: 0495 48 44 79
e-mail: jochen.nuyens@e-wirox.be
BTW BE 0956 922 735

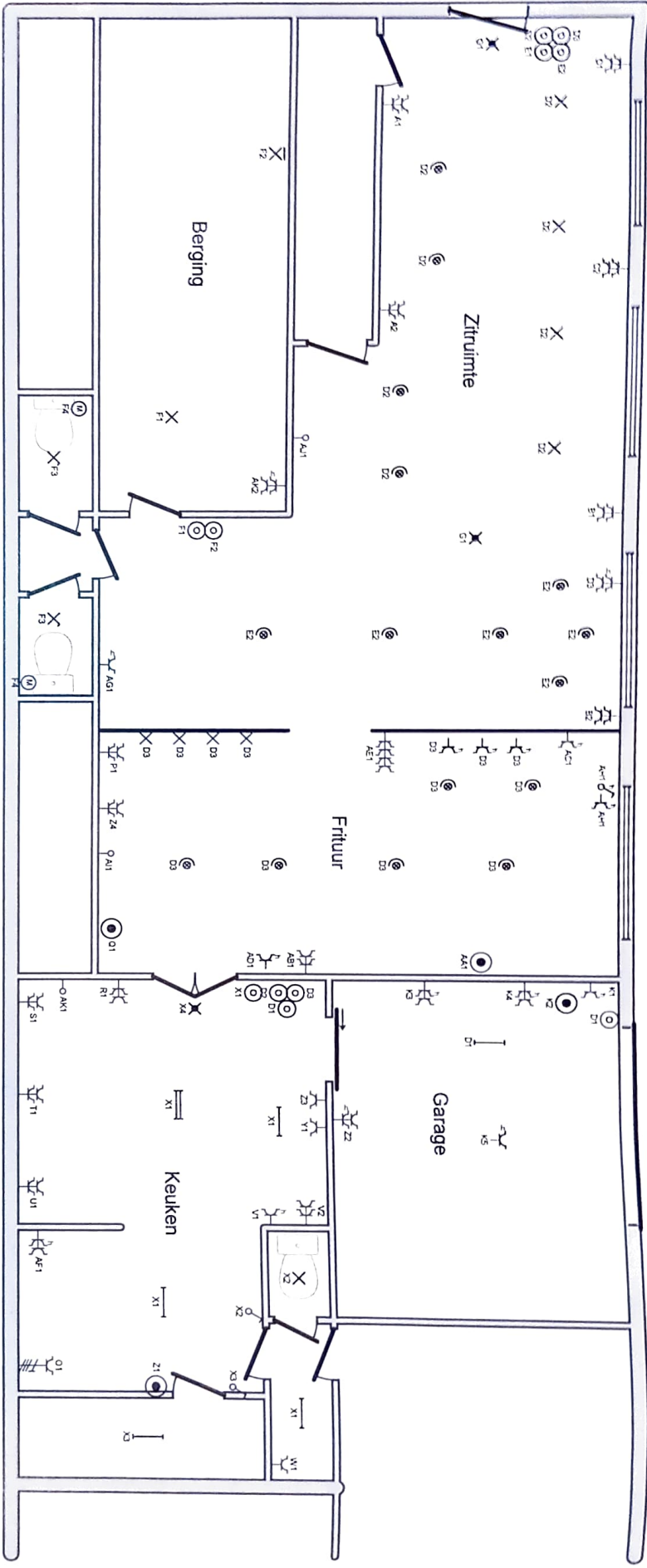


p. 3/5

Erindradschema

Datum: 1/04/2019

3 x 400V + N - 50Hz



BRUNO MAHIEU

KEURDER A.S.C.

Erfkend Organisme
 ASC
 Singeljaan 16A
 3545 Halen
 GSM 0483 4238 30
 Fax 011 58 29 61
 e-mail bureel@asc-contrôle.be

Handwritten signature and date: 2 JUL 2024

Plaats van de elektrische installatie

Kohenshage VOF
 Stationsstraat 1/0/1
 2235 Westmendeek
 BE0842523358

Handwritten signature

Installateur

Electric Vorex
 Hoogzand 50 bus 6
 2235 Westmendeek
 GSM 0495 48 44 79
 e-mail jochen.nuyens@e-vorex.be
 BTW BE 0566 922 735



P. 43

Situatieschema

Datum: 10/4/2019
 3 x 400V + N - 50°C

- B SC Zitruinte voor
- C SC Zitruinte achter
- D SC Zitruinte midden
- E Verlichting A
- F Verlichting B
- G Verlichting C
- H Noodverlichting
- I Reserve
- J Reserve
- K Reserve
- L SC Garage
- M Reserve
- N Reserve
- O SC Keuken
- P SC Drinkkoeler
- Q Oven
- R SC Keuken 1
- S SC Keuken 2
- T SC Keuken 3
- U SC Keuken 4
- V SC Keuken 5
- W SC Berging
- X Verlichting D
- Y Dampksp
- Z Fijp
- AA Fijnruze
- AB Grill
- AC Koelbox
- AD Slijpsteen
- AE Kassa
- AF SC Keuken 6
- AG TV
- AH SV Esm. ruze

- AI Airco achter
- AJ Airco keuken
- AK Airco voor

BRUNO MAHIEU
KEURDER
A.S.C.

<p>Erkend Organisme ASC Singeljaan 16A 3645 Halen GSM: 0483 42 98 30 Fax: 011 88 29 61 e-mail: burel@asc-control.be</p> <p style="text-align: right;">24 JULI 2024 </p>	<p>Plaats van de elektrische installatie Kohnhuse VOP Stationsstraat 1/0/1 2235 Westmeerbeek BE0842823558</p> <p style="text-align: right;"></p>	<p>Installateur Electric Work Hoogzand 50 bus 6 2235 Westmeerbeek GSM: 0495 48 44 79 e-mail: jochen.nuyens@e-worx.be BTW BE 0566 922 735</p> <p style="text-align: right;">ELECTRIC WORX</p>	<p>p. 6/5 Lijst Keuken Datum: 10/4/2019 3 x 400V - N - 50Hz</p>
--	---	--	--

Uitwendige invloedsfactoren waarmee rekening gehouden bij uitvoering keuring

AANDUIDING VAN HET LOKAAL OF VAN DE PLAATS	UITWENDIGE INVLOEDEN										
	AA	AD	AE	AF	AG	AH	BA	BB	BC	BD	BE
Restaurants en kantines	8	1	1	1	1	1	1	1	1,2,3	1,2,3,4	1